



片式固体电解质钽电解电容器 规格书

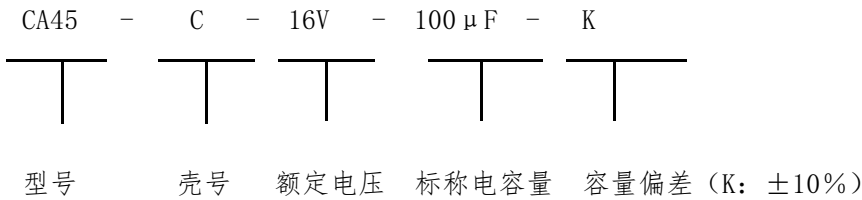
新云物料号：CA45-C-16V-100 μ F-K



1. 电容器特点

该电容器为模压封装、片式引出，具有密封性好、重量轻、电性能优良、稳定可靠等特点。适用于移动通讯、摄像机、程控交换机、计算机、汽车电子等各种电子设备的直流或脉动电路。

2. 电容器物料号及编码说明



3. 电容器的外形及尺寸：见图1及表1

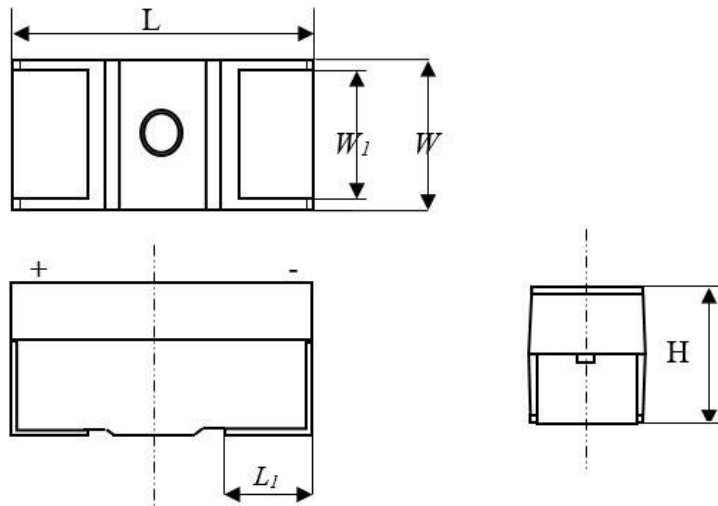


图1 电容器的外形示意图

表1 电容器的外形尺寸

| 外壳代号 | | 外形尺寸mm | | | | |
|------|---------|---------|----------|---------|----------------------------------|---------|
| 新云 | EIA | L | W | H | L1 | W1 |
| P | 2012-12 | 2.0±0.2 | 1.25±0.2 | 1.2±0.2 | 0.5 ⁰ _{-0.1} | 0.9±0.1 |
| A | 3216-16 | 3.2±0.2 | 1.6±0.2 | 1.6±0.2 | 0.65±0.2 | 1.2±0.2 |
| B | 3528-19 | 3.5±0.2 | 2.8±0.2 | 1.9±0.2 | 0.8±0.2 | 2.2±0.2 |
| C | 6032-25 | 6.0±0.3 | 3.2±0.3 | 2.5±0.3 | 1.3±0.2 | 1.8±0.2 |
| D | 7343-28 | 7.3±0.3 | 4.3±0.3 | 2.8±0.3 | 1.3±0.2 | 2.4±0.2 |
| E | 7343-41 | 7.3±0.3 | 4.3±0.3 | 3.8±0.3 | 1.3±0.2 | 2.4±0.2 |



4. 电容器的电性能参数

见表2。

表2 电性能参数表

| 项目 | | 性能 | | | 测试条件 |
|-------------------------|-------|----------------------------|----------------|-----------------|--|
| 使用温度 | | -55℃~125℃ | | | 85℃以上时需施加降额电压 |
| 额定电压 (U _R) | | 16V | | | |
| 浪涌电压 (U _S) | | 18V | | | 温度 85℃, 1000次循环 |
| 标称电容量 (C _R) | | 100 μF | | | 25℃, 测试频率: 120Hz |
| 电容量偏差 | | ±10% | | | 25℃, 测试频率: 120Hz |
| 损耗角正切值 (DF) | | ≤10% | | | 25℃, 测试频率: 120Hz |
| 直流漏电流 (DCL) | | ≤16 μA | | | 25℃, 施加额定电压充电5分钟后读数 |
| 等效串联电阻 (ESR) | | ≤3 Ω | | | 25℃, 测试频率: 100KHz |
| | | C | DF | DCL | |
| 浪涌电压 | | 初始测量值±10% | ≤初始极限值 | ≤初始极限值 | |
| 温度特性 | -55℃ | 初始测量值-10% | ≤1.5倍 初始极限值 | N/A | |
| | +25℃ | 初始测量值 | ≤初始极限值 | ≤初始极限值 | |
| | +85℃ | 初始测量值+10% | ≤1.5倍 初始极限值 | ≤10倍初始极限值 | |
| | +125℃ | 初始测量值+20% | ≤2倍 初始极限值 | ≤12倍 初始极限值 | |
| 温度循环 | | 初始测量值±10% | ≤初始极限值 | ≤1.25倍 初始极限值 | -55℃~+125℃, 5次循环 |
| 焊接耐热性 | | 初始测量值±10% | ≤初始极限值 | ≤初始极限值 | 焊锡槽浸渍法: 260℃ 10秒 回流焊法: T _{max} =260℃ |
| 稳态湿热 | | 初始测量值 -10%/+20% | ≤1.5倍初始极限值 | ≤2倍初始极限值 | 60℃, 90~95%RH, 500h |
| 耐久性 | | 初始测量值 -20%/+10% | ≤1.5倍初始极限值 | ≤2倍初始极限值 | 85℃: 额定电压, 2000h; 125℃: 降额电压, 2000h |
| 故障率 | | λ ₀ =1%/1000hrs | | | |

5. 标志

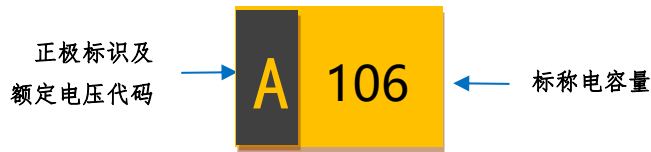
5.1 标志内容

- (1) 制造商商标及正极标识
- (2) 标称电容量
- (3) 额定工作电压



5.2 标志说明 (见图2)

5.3 额定电压代码 (见表3)



P壳标志范例: 10V10 μF



A壳标志范例: 16V10 μF

B/C/D/E壳标志范例: 10V100 μF

图2 钽电容器的标志示意图 (示例)

表3 电容器额定电压的代码

| | | | | | | | | | |
|--------|------|----|------|-----|-----|-----|-----|-----|-----|
| 额定电压 | 2.5V | 4V | 6.3V | 10V | 16V | 20V | 25V | 35V | 50V |
| 额定电压代码 | e | G | J | A | C | D | E | V | T |

6. 电容器外观质量

6.1 电容器本体应无针眼、缺角、缺块、发黑、漏封、裂纹、引出片断裂等现象。

6.2 电容器上的标志: 应清晰、完整、正确; 无重影、漏打等现象。

7. 包装

7.1 电容器编带的尺寸及卷绕方向: 见图3、图4、表5。

注: 用户未要求时, 编带卷绕方向通常按左旋卷绕方向。

7.2 电容器的包装数量 (见表4)

表4 电容器的包装数量

| 壳号 | 每小盘数量(只) | 每小盒盘数(盘) | 每小盒数量(只) |
|----|----------|----------|----------|
| P | 3000 | 5 | 15000 |
| A | 2000 | 5 | 10000 |
| B | 2000 | 5 | 10000 |
| C | 500 | 4 | 2000 |
| D | 500 | 4 | 2000 |
| E | 400 | 4 | 1600 |



7.3 电容器内外包装盒无破损，料盘、小盒及外包装箱上应有相应物料标识单，标识应清晰准确。

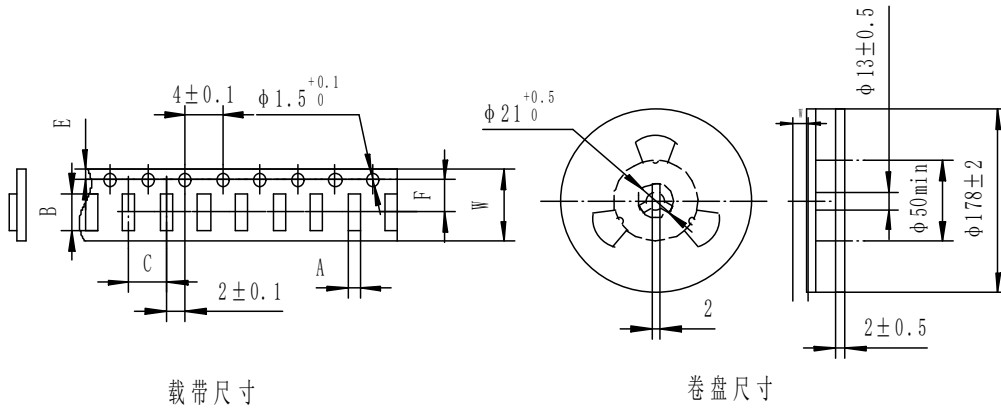


图3 编带尺寸

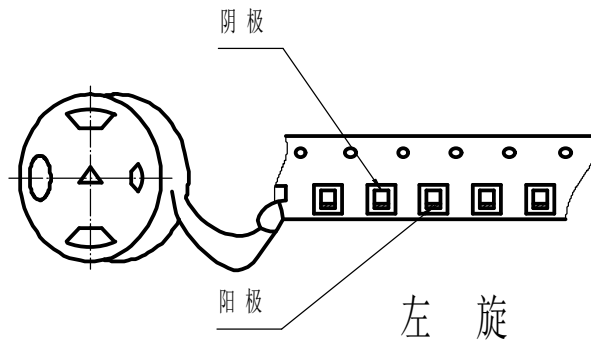


图4 编带卷绕方向

表5 电容器的编带尺寸 (mm)

| 壳号 | $W \pm 1.5$ | $A \pm 0.2$ | $B \pm 0.1$ | $C \pm 0.1$ | $E \pm 0.1$ | $F \pm 0.1$ | $W1 \pm 0.3$ |
|----|-------------|-------------|-------------|-------------|-------------|-------------|--------------|
| P | 8.0 | 1.4 | 2.2 | 4.0 | 1.75 | 3.5 | 9.0 |
| A | 8.0 | 1.9 | 3.5 | 4.0 | 1.75 | 3.5 | 9.0 |
| B | 8.0 | 3.1 | 3.8 | 4.0 | 1.75 | 3.5 | 9.0 |
| C | 12.0 | 3.6 | 6.4 | 8.0 | 1.75 | 5.5 | 13.0 |
| D | 12.0 | 4.6 | 7.6 | 8.0 | 1.75 | 5.5 | 13.0 |
| E | 12.0 | 4.6 | 7.6 | 8.0 | 1.75 | 5.5 | 13.0 |



8. 应用指南

8.1 室温电性能的测量

8.1.1 电容量 (C) 和损耗角正切 (DF) 的测量

●施加电压：直流偏压： $U_{DC}=2.2^{+1}V$ ；交流偏压（有效值）的范围： $U_{AC}=1.0^{+0.5}V$ 。

●测量时，确保电容器正、负极的接法正确，否则读数会产生较大的偏差。

8.1.2 直流漏电流 (DCL) 的测量

●施加电压：额定电压，测量时应串联 $1K\Omega$ 的保护电阻。施加额定电压后3分钟至5分钟，漏电流指针稳定后读数。

●测量漏电流时，严禁将电容器的正、负极接反，如不慎接反，该只电容器应报废，即使电性能仍合格，也不能再使用。

●漏电流测量完毕后，应对电容器进行完全放电，放电可采用下列方法进行：通过 $1K\Omega$ 电阻放电5秒后再通过导线短路放电30秒。

8.1.3 等效串联电阻 (ESR) 的测量

●测量频率： $100KHz$ ；直流偏压 $U_{DC}=2.2^{+1}V$ ，交流偏压（有效值） $U_{AC}=1.0^{+0.5}V$ 。

●等效串联电阻值的测量受导线的影响较大，为了保证测量的正确性，应采用专用夹具进行测量，且应在测量前对LCR测试进行校正。

8.2 电路设计应考虑的问题

8.2.1 反向电压

●片式固体电解质钽电容器为极性电容器，不允许施加反向电压，并且不可在纯交流电路中使用。

8.2.2 工作电压/降额电压

●大约90%以上片式钽电容器失效表现为短路或漏电流增大模式，为了提高可靠性，设计电路时充分考虑降额是必要的。特别是在低阻抗电路中，建议降额至1/3额定电压或更低使用，一般电路建议降额至2/3额定电压或更低使用。（注：低阻抗电路是指瞬间充电电流大于300mA或电压瞬时上升时间小于1ms的电路。）

●在有开关或瞬时充放电的电路中，建议使用串联电阻，其值为 $3\Omega/V$ ，以限制电流在300mA以下，太低的阻抗会导致失效率的增加，如电路不允许插入电阻，应降额至1/3的额定电压或更低使用，低于 $0.1\Omega/V$ 的电路阻抗，应考虑电路保护问题。

8.3 电容器的焊接安装

8.3.1 电容器的焊接和清洗

●采用烙铁焊接时，使用烙铁应在30W以下，烙铁的尖端温度小于 $260^{\circ}C$ ，使用时间小于4秒。

●采用再流焊或波峰焊时，最高预热温度 $150^{\circ}C$ ，时间5分钟。推荐焊接条件为 $235^{\circ}C$ ，10秒。

●片式钽电容推荐的焊接曲线图见表6及图5。



表6 再流焊推荐焊接参数

| 焊接参数 ^a | 无铅片式钽电容器 |
|------------------------------------|-----------|
| 最低预热温度 T_{smin} | 150℃ |
| 最高预热温度 T_{smax} | 200℃ |
| T_{smin} 到 T_{smax} 持续时间 t_s | 60s~120s |
| 液化温度 T_L | 217℃ |
| 液化温度以上时间 t_L | 60s~150s |
| 液化温度至峰值温度的升温速率 | 1℃/s~3℃/s |
| 峰值温度 T_p | 260℃ |
| 峰值温度5℃内持续时间 t_p | 最大30s |
| 冷却速率 | 2℃/s~6℃/s |
| 25℃到峰值温度时间 | 最大8min |

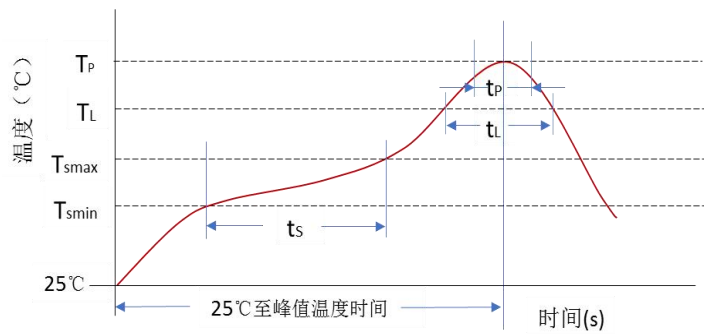


图 5 再流焊焊接曲线

注：a焊接参数中温度指钽电容器的表面温度

●无论是手工焊还是再流焊，都应避免采用活性高、酸性强的助焊剂，以免清洗不干净后渗透、腐蚀和扩散，进而影响电容器的可靠性。建议用免清洗助焊剂，需要时建议使用异丙醇清洗，时间超过5分钟；不建议采用超声波清洗。

●在安装时不要施加过大的外力，以免电容器本体或引出焊片的电镀层脱落或受伤；已安装过一次的电容器请勿再次使用。

8.3.2 可选用的焊接方法

(1) 气相再流焊；(2) 远红外再流焊；(3) 波峰焊；(4) 热板再流焊；(5) 手工焊。

8.4 使用中的注意事项

●钽电容器在使用过程中，原则上禁止使用三用表电阻档对有钽电容器的电路或电容器本身进行不分极性的测试。

●通电后，电容器如出现臭味或冒烟，应立即切断电源。电容器出现燃烧时，请勿将脸和手等接近。在整个使用过程中，如不慎对电容器施加不恰当的电压（如超压或反向）或外力（机械应力或热应力）时，该电容器应被剔除，即使性能合格也不能再使用。

8.5 电容器的储存

电容器应在不拆除包装的状态下储存，勿暴露在直射阳光或尘埃中，一般应在常温（5~35℃、相对湿度≤60%RH）的环境下保存。如长期置于高温、高湿的环境中，不仅将使引出焊片的可焊性变差，而且将使电容器的性能变差。在原则上，保存期限为2年，对超过保存期限的电容器请重新检验，确认无异常后再使用。